

CombiRangeXtender 40



DE 02

GB 05

NL 08

DK 11

FR 14

ES 17

IT 20

PL 23

FI 26

PT 29

SE 32

NO 35

TR 38

RU 41

UA 44

CZ 47

EE 50

LV 53

LT 56

RO 59

BG 62

GR 65

SI 68

HU 71

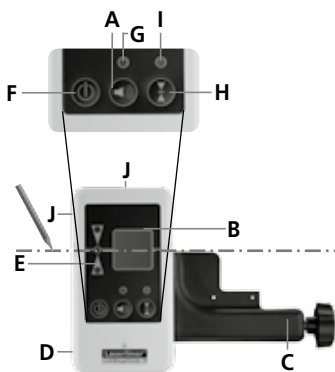
SK 74

Laserliner®

! Просим Вас полностью прочитать инструкцию по эксплуатации и прилагаемую брошюру „Информация о гарантии и дополнительные сведения“. Соблюдать содержащиеся в этих документах указания. Этот документ следует хранить и при передаче прибора другим пользователям передавать вместе с ним.

CombiRangeXtender 40

Лазерный приемник для любых линейных лазеров с технологией RX-/GRX-READY.



- A** Выключатель звука
- B** Поле приемника для лазерного луча
- C** Универсальное крепление
- D** Отсек для элементов питания
- E** светодиоды индикации лазера (передний, задний)
- F** Выключатель
- G** Светодиод звукового сигнала
- H** Переключение средней зоны
- I** Светодиод средней зоны:
зеленый = малая
красный = большая
- J** Верхние и боковые магниты

1 Установка батарей

Откройте отделение для батарей и установите батареи с соблюдением показанной полярности. Не перепутайте полярность.



2 Работа с лазерным приемником

Для работы на больших расстояниях или в условиях яркого света используйте лазерный приемник CRX 40. Для этого нажмите кнопку F. Загораются светодиоды центральной зоны (I) и звукового сигнала (G) и звучит сигнал.



Линейные лазеры: Клавиша включает и выключает ручной режим работы приемника.

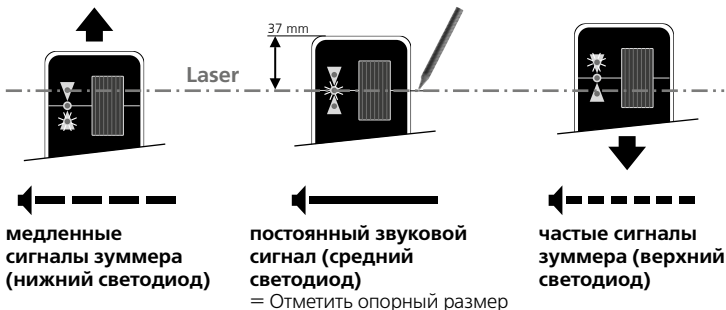
CRX 40: Эта клавиша служит для настройки средней зоны.

Переключить линейный лазер в режим ручного приема. Теперь лазерные линии начнут пульсировать с высокой частотой и поэтому немного потускнеют. Лазерный приемник может зафиксировать эти пульсирующие лазерные линии на расстоянии до 40 м.

Теперь перемещайте поле приемника (B) лазерного приемника вверх/вниз (горизонтальный лазер) и/или вправо/влево (вертикальный лазер) относительно лазерных линий до тех пор, пока не загорится центральный светодиод. Теперь отметьте горизонтальные и/или вертикальные контрольные размеры.



Минимальное расстояние до лазерного прибора - примерно 3 м. Необходимо следить за тем, чтобы лазерные линии не отражались от зеркальных поверхностей. Такие отражения могут привести к искажениям показаний.



Наибольшую интенсивность света лазерный луч имеет в центре, а ближе к краям луч тускнеет. В результате может уменьшиться максимальный диапазон приема лазерного приемника.

Использование с нивелирной рейкой

Приемник лазерных лучей CombiRangeXtender 40 можно установить на передвижной рельс с помощью универсального держателя. Передвижной рельс (Арт. № 080.50 – красный / 080.51 – зеленый) необходим для проведения нивелировочных работ. С его помощью вы получите прямые показания высот без дополнительных расчетов.



Опасно! Мощные магнитные поля

Мощные магнитные поля могут оказывать вредное воздействие на людей с активными медицинскими имплантатами (например, кардиостимуляторами) и электромеханические приборы (например, магнитные карты, механические часы, приборы точной механики, жесткие диски).

В отношении воздействия мощных магнитных полей на людей следует соблюдать соответствующие действующие в конкретной стране нормы и правила, например, правила отраслевых страховых обществ B11 §14 „Электромагнитные поля“ в Германии.

Во избежание опасных помех между магнитами и соответствующими чувствительными имплантатами и приборами всегда соблюдайте безопасное расстояние не менее 20 см.

Технические характеристики (Подлежит техническим изменениям без предварительного извещения. 07/2016)

Диапазон приема лазерного луча	макс. 40 м
Электропитание	2 x AAA 1,5 вольт батарейки
Рабочая температура	0°C ... + 50°C
Температура хранения	-10°C ... + 70°C
Размеры (Ш x В x Г)	60 x 110 x 23 мм
Вес (с батареей)	150 г

Правила и нормы ЕС и утилизация

Прибор выполняет все необходимые нормы, регламентирующие свободный товарооборот на территории ЕС.

Данное изделие представляет собой электрический прибор, подлежащий сдаче в центры сбора отходов и утилизации в разобранном виде в соответствии с европейской директивой о бывших в употреблении электрических и электронных приборах.

Другие правила техники безопасности и дополнительные инструкции см. по адресу: www.laserliner.com/info

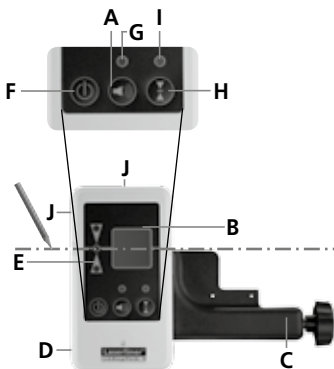




Повністю прочитайте цю інструкцію з експлуатації та брошуру «Гарантія й додаткові вказівки», що додається. Дотримуйтесь настанов, що в них містяться. Цей документ зберігати та докладати до пристрою, віддаючи в інші руки.

CombiRangeXtender 40

Лазерний приймач для всіх лазерів, в яких використовується технологія RX-/GRX-READY.



- A** Выключатель звука
- B** Поле приёма лазерного луча
- C** Универсальное крепление
- D** Отсек для элементов питания
- E** Светодиоды индикации лазера (передний, задний)
- F** Вкл. / Выкл.
- G** Світлодіодна та звукова сигналізація
- H** Перемикання на середній діапазон
- I** Світлодіодний індикатор середнього діапазону: зелений = малий червоний = великий
- J** Магнити в головці та боковинах

1 Вставлення батарейі

Відкрити відсік для батарейок і вкласти батарейки згідно з символами. Слідкувати за полярністю.



2 **Робота с лазерным приемником**

Для нивелирования на больших расстояниях или в условиях яркого света используйте лазерный приемник CRX 40. Для этого, включите его, нажав на кнопку F. Світлодіодний індикатор центральної області (I) та індикатор звукового сигналу (G) загоряються, і лунає сигнал.



Лінійний лазер: Лінійний лазер: ця кнопка вмикає й вимикає ручний приймач.

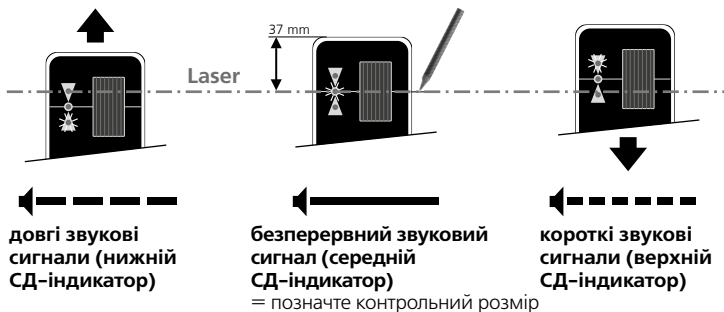
CRX 40: Цією кнопкою налаштовують чутливість у середньому діапазоні.

Переключіть лінійний лазер у режим ручного приймача. Тепер лазерний луч почне пульсувати з більш високою частотою, тому він трохи потускніє. Лазерний приймач зафіксує пульсуючі лазерні промені на відстані до 40 м.

Тепер переміщайте приймач лазерних променів (B) вгору/вниз (горизонтальний лазер) і/або вправо/вліво (вертикальний лазер) до того моменту, поки не загориться центральний світлодіод зеленого кольору. Тепер позначте горизонтальні і/або вертикальні контрольні позначки на стіні.



Мінімальна відстань до лазерного пристрою становить приблизно 3 м. Слідкуйте за тим, щоб лазерні промені не відбивалися від дзеркальних поверхонь. Ці відбиття можуть привести до помилкових показань.



Найбільшу інтенсивність світла лазерний промінь має в центрі, а ближче до країв промінь тускніє. Таким чином можна зменшити максимальну зону прийому лазерного приймача.

Використання з нівелірною рейкою

Лазерний приймач CombiRangeXtender 40 можна кріпити на нівелірних рейках за допомогою універсального кріплення. Для всіх вимірювань рівня радимо користуватися рухомою рейкою Flexi (арт. №: 080.50 – червоний / 080.51 – зелений). Вона дозволяє визначити різницю рівней відразу без розрахунків.



Небезпека впливу сильного магнітного поля

Сильні магнітні поля можуть спричинити шкідливий вплив на людей з електронними імплантатами (наприклад, з кардіостимуляторами) та на електромеханічні пристрої (наприклад, на карти з магнітним кодом, механічні годинники, точну механіку, жорсткі диски).

Необхідно враховувати і дотримуватися відповідних національних норм і положень щодо впливу сильних магнітних полів на людей, наприклад, у Федеративній Республіці Німеччині приписи галузевих страхових товариств BGV B 11 § 14 „Електромагнітні поля“.

Щоб уникнути перешкод через вплив магнітних полів, магніти завжди повинні знаходитися на відстані не менше 20 см від імплантатів і пристроїв.

Технічні дані (Сохраняется право на технические изменения. 07/2016)

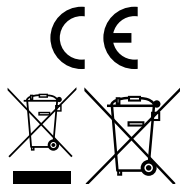
Дальність прийому лазерного променя	макс. 40 м
Живлення	Батарейки 2 x AAA 1,5 В
Робоча температура	0°C ... + 50°C
Температура зберігання	-10°C ... + 70°C
Габаритні розміри (Ш x В x Г)	60 x 110 x 23 мм
Маса (з батареєю)	150 г

Нормативні вимоги ЄС й утилізація

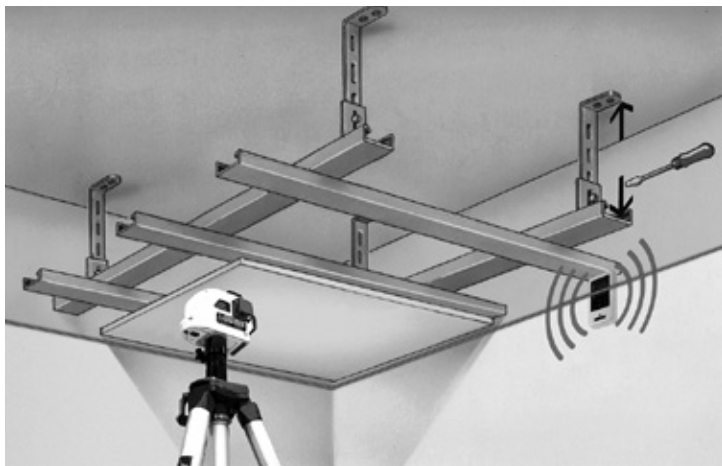
Цей пристрій задовольняє всім необхідним нормам щодо вільного обігу товарів в межах ЄС.

Згідно з європейською директивою щодо електричних і електронних приладів, що відслужили свій термін, цей виріб як електроприлад підлягає збору й утилізації окремо від інших відходів.

Детальні вказівки щодо безпеки й додаткова інформація на сайті: www.laserliner.com/info



CombiRangeXtender 40



SERVICE



Umarex GmbH & Co. KG

– Laserliner –

Möhnestraße 149, 59755 Arnsberg, Germany

Tel.: +49 2932 638-300, Fax: +49 2932 638-333

laserliner@umarex.de

8.033.96.08.1 / Rev.0716

Umarex GmbH & Co. KG

Donnerfeld 2

59757 Arnsberg, Germany

Tel.: +49 2932 638-300, Fax: -333

www.laserliner.com



Laserliner®